

# AUBO-iS7

## iS系列协作机器人



**7KG**  
负载



**21.5KG**  
重量



**±0.02mm**  
重复定位精度



**886.5mm**  
工作半径

- ✓ AUBO-iS7高性能协作机器人,机械臂运行速度快,可满足复杂敏感环境的作业需求
- ✓ 负载7kg,臂展1008.5mm,最大工作半径886.5mm
- ✓ 高性能,快速响应,小巧轻便

### 适合领域

iS系列可广泛应用于全行业场景,更适用于精密制造、喷涂、严苛敏感环境等特殊场景。



傲博致力于为客户提供安全、可靠的协作机器人产品,多款核心产品系列及型号先后通过:

- ISO 13849(PL d with Cat. 3)功能安全认证
- 欧盟CE认证
- NRTL认证
- 韩国KCs认证
- 中国CR认证
- SEMI S2认证
- 欧盟RoHS认证
- 洁净度等级ISO class 4



### 特性优点

- 01 模块化,易于更换** 采用一体化模块化设计,共有6种规格的标准模块,可实现快速更换,维修保养更便捷
- 02 性能提升,高精高速** 相比于iH系列,重复定位精度、绝对精度、轨迹精度都有全面提升,机械臂运行速度更快
- 03 全新设计,防护更强** 负载自重比最高可达1:3.2,核心零部件优化,搭载新控制算法;全封闭式结构,防护等级最高可达IP68
- 04 轻巧灵活,应用广泛** 全新示教器重量仅有1kg,全新控制柜占地面积减少50%;全系标配多功能工具端,应用范围更广



高性能



高精度



快速响应



安全稳定



模块化设计



柔性化生产



工艺精细



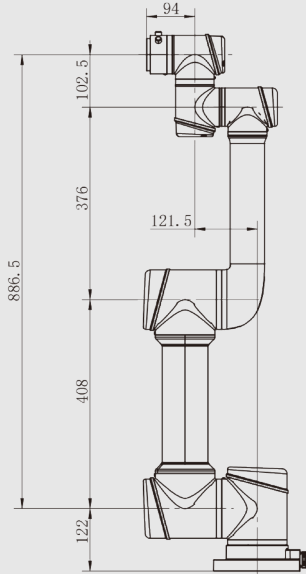
防护等级高



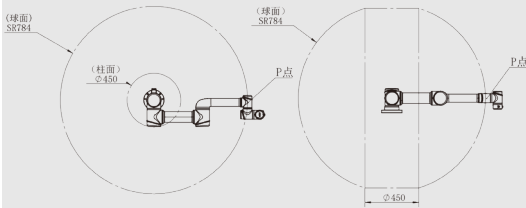
小巧轻便



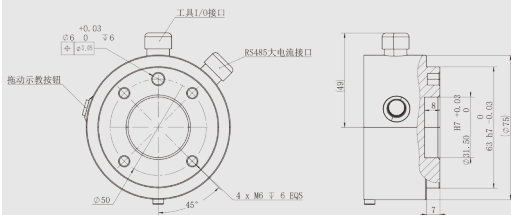
其他



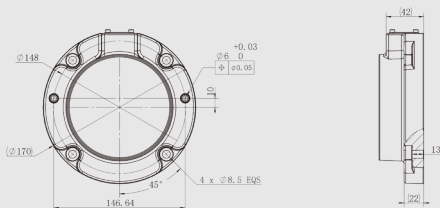
AUBO-iS7 外形尺寸图



AUBO-iS7 本体P点运动范围



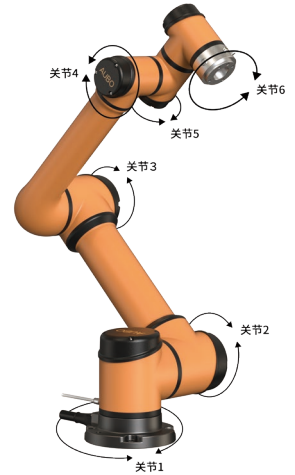
AUBO-iS7 末端法兰



AUBO-iS7 基座俯视图

### 机械臂

自由度	6
最大工作半径 (mm)	886.5
负载 (kg)	7
重量 (kg)	21.5
安装面直径 (mm)	Ø170
重复定位精度 (mm)	±0.02
工具速度 (m/s)	≤3.6
平均功率 (W)	200
峰值功率 (W)	2000
工作环境温度范围 (°C)	0-50
工作环境湿度	90%相对湿度 (非冷凝)
安装方式	任意角度
防护等级	IP67



### 关节运动参数

	运动范围 (°)	最大速度 (°/s)
joint 1	±360	237
joint 2	±360	237
joint 3	±162	237
joint 4	±360	296
joint 5	±360	296
joint 6	±360	296

\*各关节具备±360的能力, 受限于应用场景, 各关节可能达不到, 请实际使用过程中注意。

### 控制柜

产品型号	AUBO-CB-iS
控制柜尺寸 (长*高*宽)	400mm*320mm*160mm
重量	12.5kg
连接机械臂线缆长度	5m (可定制, 最长8m)
连接示教器线缆长度	4m
连接电源线长度	5m
通讯协议	Ethernet、ModBus-RTU/TCP、Profinet Ethernet/IP (选配)
接口与开放性	SDK (C/C++/C#/Lua/Python/JavaScript Windows + Linux 系统)、支持 ROS/ROS2 系统、AP
供电电源	115/230VAC, 50/60Hz
防护等级	IP43



### 控制柜IO/工具端IO

	控制柜	工具端
I/O 接口		
数字输入	16(普通), 16(可配置)/8(安全)	4(可配置)
数字输出	16(普通), 16(可配置)/8(安全)	4(可配置)
模拟输入	2	2
模拟输出	2	-
485通信	2	1
I/O 电源		
输出电压	24V	0V/12V/24V
输出电流	3A Max	2A (3A Max)

### 示教器

产品型号	AUBO-TP-IS
尺寸 (长*高*宽)	254mm*213.1mm*40.8mm
重量	1.0kg
IP等级	IP54
颜色	橙色+黑色



#### 免责声明:

1. 本产品单页内容可能会在不预先通知的情况下有所变更。  
2. 本产品单页为本公司著作物, 版权归我司所有, 转载或者引用本单页内容请注明来源, 未经允许不得随意转载, 否则将视为侵权并依法追究法律责任。

