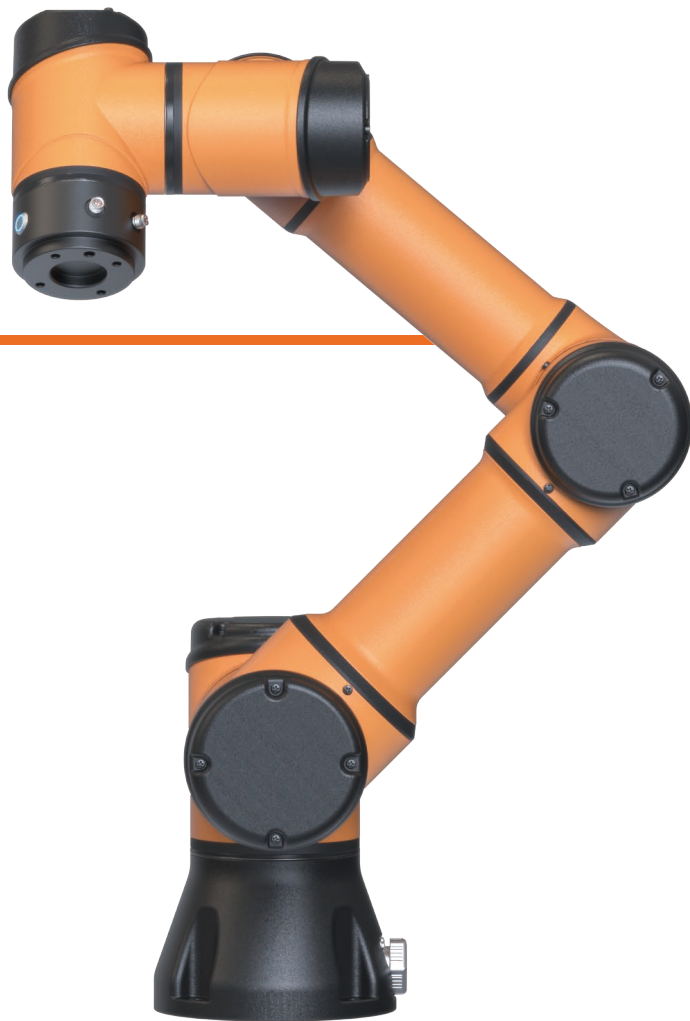


AUBO-i3

i系列协作机器人



 **3KG**
负载

 **16.4KG**
重量

 **±0.02mm**
重复定位精度

 **625mm**
工作半径

- ✓ AUBO-i3, 自重仅16.4kg
- ✓ 负载3kg, 最大工作半径625mm
- ✓ 小巧轻便, 占地面积小

适合领域

3C、汽车、新能源、半导体、机械加工、五金家电、厨卫洁具、医疗健康、科研教育、餐饮、新零售、日化、物流



遨博致力为客户提供安全、可靠的协作机器人产品，多款核心产品系列及型号先后通过：

- ISO 13849(PL d with Cat. 3)功能安全认证
- 欧盟CE认证
- NRTL认证
- 韩国KCs认证
- 中国CR认证
- SEMI S2认证
- 欧盟RoHS认证
- 洁净度等级ISO class 4

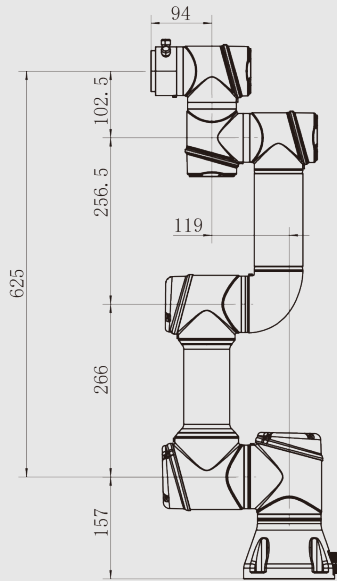


特性优点

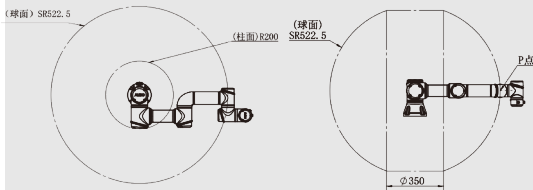
(相比于上一代产品)

- 01 定位更准**
重复定位精度、上电定位精度进一步优化，最大碰撞力数值降低，毫秒级系统响应速度确保定位精度，作业轨迹更平稳
- 02 速度更快**
工作速度提升10%-20%，6自由度机械臂高效运转，大幅提升工作效率
- 03 功能更强**
开放的系统平台，末端集成485通讯，增加末端拖拽示教功能，支持大电流供电，可与更多种类的末端治具、视觉、移动等外围设备直接建立通讯，更灵活、更便捷
- 04 安全更优**
产品通过多项专业认证，稳定可靠，碰撞检测灵敏度提高，无需安全防护，人机协作更安全

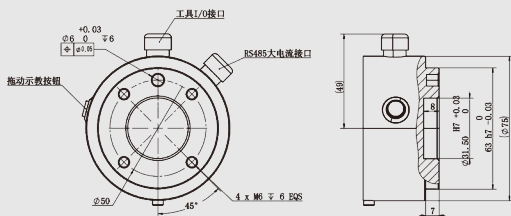




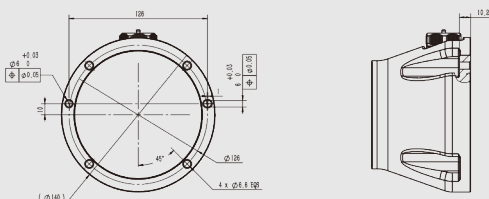
AUBO-i3 外形尺寸图



AUBO-i3 本体P点运动范围



AUBO-i3 末端法兰



AUBO-i3 基座俯视图

机械臂

自由度	6
最大工作半径 (mm)	625
负载 (kg)	3
重量 (kg)	16.4
安装面直径 (mm)	Ø140
重复定位精度 (mm)	±0.02
工具速度 (m/s)	≤2.5
平均功率 (W)	150
峰值功率 (W)	1000
工作环境温度范围 (°C)	0-50
工作环境湿度	90%相对湿度 (非冷凝)
安装方式	任意角度
防护等级	IP54



关节运动参数

	运动范围 (°)	最大速度 (°/s)
joint 1	±360	237
joint 2	±360	237
joint 3	±156	237
joint 4	±360	237
joint 5	±360	237
joint 6	±360	237

*各关节具备±360的能力, 受限于应用场景, 各关节可能达不到, 请实际使用过程中注意。

控制柜

产品型号	AUBO-CB-IS		
控制柜尺寸 (长*高*宽)	400mm*320mm*160mm		
重量	12.5kg		320mm
连接机械臂线缆长度	5m (可定制, 最长8m)		
连接示教器线缆长度	4m		
连接电源线缆长度	5m		
通讯协议	Ethernet、ModBus-RTU/TCP、Profinet Ethernet/IP (选配)		
接口与开放性	SDK (C/C++/C#/Lua/Python/JavaScript Windows + Linux 系统)、支持 ROS/ROS2 系统、AP		
供电电源	115/230VAC, 50/60Hz		
防护等级	IP43		

控制柜IO/工具端IO

	控制柜	工具端
I/O 接口		
数字输入	16(普通), 16(可配置)/8(安全)	4(可配置)
数字输出	16(普通), 16(可配置)/8(安全)	4(可配置)
模拟输入	2	2
模拟输出	2	-
485通信	2	1(选配)
I/O 电源		
输出电压	24V	0V/12V/24V
输出电流	3A Max	2A (3A Max)

示教器

产品型号	AUBO-TP-IS
尺寸 (长*高*宽)	254mm*213.1mm*40.8mm
重量	1.0kg
IP等级	IP54
颜色	橙色+黑色



免责声明:

1. 本产品单页内容可能会在不预先通知的情况下有所变更。
2. 本产品单页为本公司著作物, 版权归我司所有, 转载或者引用本目录内容请注明来源, 未经允许不得随意转载, 否则将视为侵权并依法追究法律责任。

