

AUBO-iS20L

iS系列协作机器人



20KG
负载



72KG
重量



±0.05mm
重复定位精度



2000mm
工作半径

- ✓ AUBO-iS20L高性能协作机器人, 机械臂运行速度快, 可满足复杂敏感环境的作业需求
- ✓ 负载20kg, 臂展2210.5mm, 最大工作半径2000mm
- ✓ 高性能, 快速响应, 小巧轻便

适合领域

iS系列可广泛应用于全行业场景, 更适用于精密制造、喷涂、严苛敏感环境等特殊场景。



傲博致力为客户提供安全、可靠的协作机器人产品, 多款核心产品系列及型号先后通过:

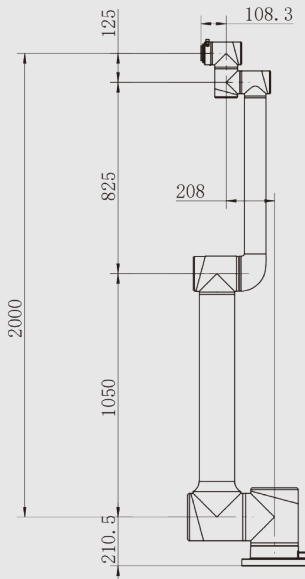
- ISO 13849(PL d with Cat. 3)功能安全认证
- 欧盟CE认证
- NRTL认证
- 韩国KCs认证
- 中国CR认证
- SEMI S2认证
- 欧盟RoHS认证
- 洁净度等级ISO class 4



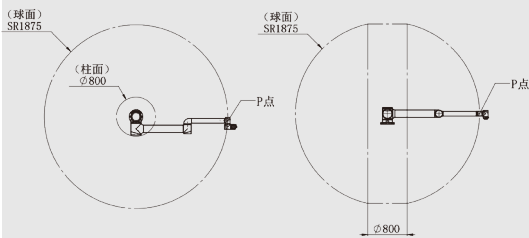
特性优点

- 01 模块化, 易于更换** 采用一体化模块化设计, 共有6种规格的标准模块, 可实现快速更换, 维修保养更便捷
- 02 性能提升, 高精高速** 相比于iH系列, 重复定位精度、绝对精度、轨迹精度都有全面提升, 机械臂运行速度更快
- 03 全新设计, 防护更强** 负载自重比最高可达1:3.2, 核心零部件优化, 搭载新控制算法; 全封闭式结构, 防护等级最高可达IP67
- 04 轻巧灵活, 应用广泛** 全新示教器重量仅有1kg, 全新控制柜占地面积减少50%; 全系标配多功能工具端, 应用范围更广

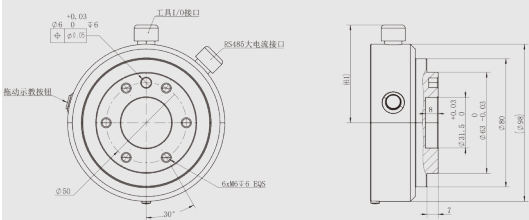




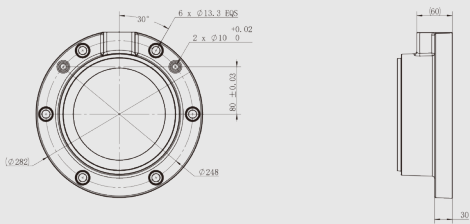
AUBO-iS20L 外形尺寸图



AUBO-iS20L 本体P点运动范围



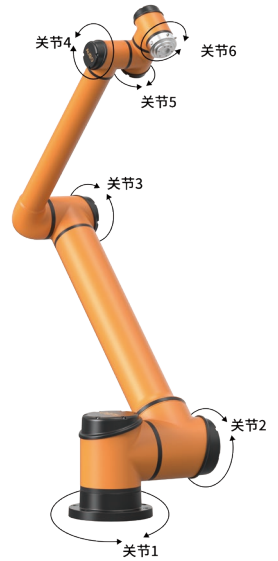
AUBO-iS20L 末端法兰



AUBO-iS20L 基座俯视图

机械臂

自由度	6
最大工作半径 (mm)	2000
负载 (kg)	20
重量 (kg)	72
安装面直径 (mm)	Ø282
重复定位精度 (mm)	±0.05
工具速度 (m/s)	≤3.5
平均功率 (W)	1000
峰值功率 (W)	3000
工作环境温度范围 (°C)	0-50
工作环境湿度	90%相对湿度 (非冷凝)
安装方式	任意角度
防护等级	IP54 (可定制IP67)



关节运动参数

	运动范围 (°)	最大速度 (°/s)
joint 1	±360	104
joint 2	±360	104
joint 3	±360	178
joint 4	±360	296
joint 5	±360	296
joint 6	±360	296

*各关节具备±360°的能力, 受限于应用场景, 各关节可能达不到, 请实际使用过程中注意。

控制柜

产品型号	AUBO-CB-iS
控制柜尺寸 (长*高*宽)	400mm*320mm*160mm
重量	12.5kg
连接机械臂线缆长度	5m (可定制, 最长8m)
连接示教器线缆长度	4m
连接电源线长度	5m
通讯协议	Ethernet, ModBus-RTU/TCP, Profinet Ethernet/IP (选配)
接口与开放性	SDK (C/C++/C#/Lua/Python/JavaScript Windows + Linux 系统)、支持 ROS/ROS2 系统、AP
供电电源	115/230VAC, 50/60Hz
防护等级	IP43



控制柜I/O/工具端I/O

	控制柜	工具端
I/O 接口	数字输入	16 (普通), 16 (可配置)/8 (安全)
	数字输出	16 (普通), 16 (可配置)/8 (安全)
	模拟输入	2
	模拟输出	2
	485通信	2
I/O 电源	输出电压	24V
	输出电流	3A Max

示教器

产品型号	AUBO-TP-IS
尺寸 (长*高*宽)	254mm*213.1mm*40.8mm
重量	1.0kg
IP等级	IP54
颜色	橙色+黑色



免责声明:

1. 本产品单页内容可能会在不预先通知的情况下有所变更。
2. 本产品单页为本公司著作物, 版权归我司所有, 转载或者引用本单页内容请注明来源, 未经允许不得随意转载, 否则将视为侵权并依法追究法律责任。

